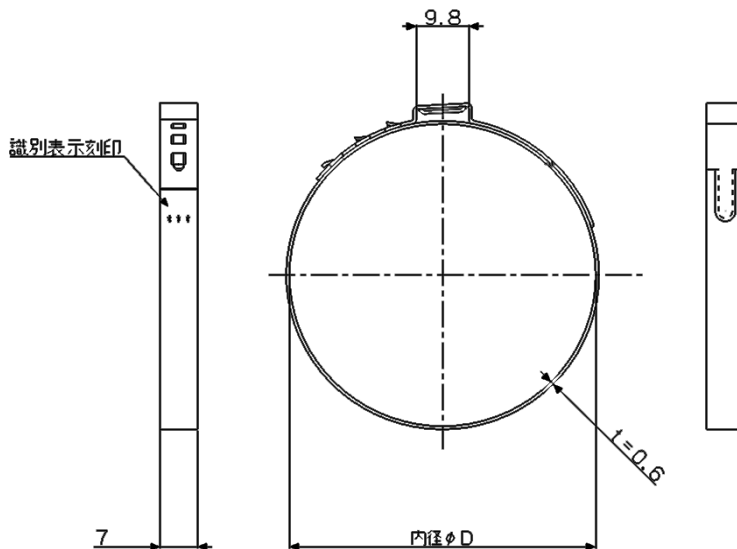


イヤークランプ(S型) サイズ表



材質: SUS304-2B / SUS430-2B (サイズ表記末尾A)  
 推奨加締め荷重: MAX 2700N (SUS304-2B)  
 : MAX 2000N (SUS430-2B)

単位:mm

サイズ	内径(φ D)	締め付け径 (参考)	識別表示	備考
0.6×7×46.0	46.0	42.9 ~ 43.8	460	注1
0.6×7×47.7	47.7	44.6 ~ 45.5	477	
0.6×7×50.0	50.0	46.9 ~ 47.8	500	注1
0.6×7×51.5	51.5	48.4 ~ 49.3	515	
0.6×7×52.0	52.0	48.9 ~ 49.8	520	注1
0.6×7×53.0	53.0	49.9 ~ 50.8	530	
0.6×7×56.5	56.5	53.6 ~ 54.3	565	
0.6×7×57.5	57.5	54.4 ~ 55.3	575	
0.6×7×59.0	59.0	55.9 ~ 56.8	590	
0.6×7×60.5	60.5	57.4 ~ 58.3	605	注1
0.6×7×60.5A	60.5	57.4 ~ 58.3	M605	
0.6×7×63.5	63.5	60.4 ~ 61.3	635	注1
0.6×7×66.5	66.5	63.4 ~ 64.3	665	
0.6×7×69.5	69.5	66.4 ~ 67.3	695	注1
0.6×7×71.8	71.8	68.7 ~ 69.6	718	注1
0.6×7×80.0	80.0	76.9 ~ 77.8	800	注1
0.6×7×93.0	93.0	89.9 ~ 90.8	930	注1

※注1: 受注生産になります。