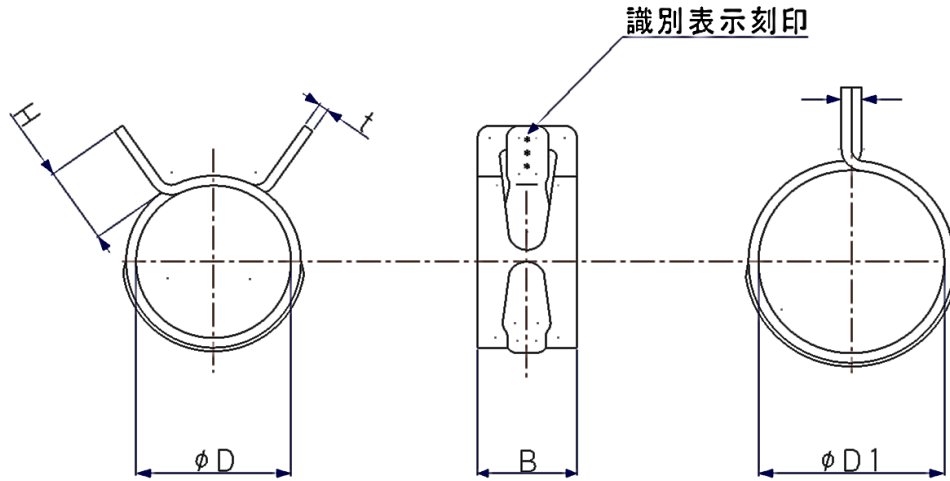


ホースクランプ KSA サイズ表



材質: S60C相当材 ※サイズにSUS表示のあるものはステンレス製
 表面処理に関しては個別にお問い合わせください。

単位:mm

PART NAME 呼び	SIZE サイズ	D	t	B	H	D1	備考
KSA-0385	0.3×5×3.85	3.85	0.3	5.0	4.0	5.0	
KSA-0560	0.4×6×5.6	5.5	0.4	6.0	8.7	6.6	
KSA-0600	0.5×6×A6.0	6.0	0.5	6.0	4.0	7.0	
KSA-0680	0.4×6×6.8	6.8	0.4	6.0	6.5	8.3	
KSA-0730	0.5×6×7.3	7.3	0.5	6.0	6.0	8.5	
KSA-0780	0.5×6×7.8	7.8	0.5	6.0	6.0	9.5	
KSA-0781	0.6×6×7.8	7.8	0.6	6.0	6.0	9.5	
KSA-0782	0.6×6×A7.8	7.8	0.6	6.0	4.0	9.5	
KSA-0830	0.6×8×8.3	8.3	0.6	8.0	4.3	10.3	
KSA-0840	0.6×8×8.4	8.4	0.6	8.0	6.0	10.4	
KSA-0860	0.6×8×8.6	8.6	0.6	8.0	6.0	10.6	
KSA-0900	0.6×8×9.0	9.0	0.6	8.0	6.0	11.0	
KSA-0940	0.6×8×9.4	9.4	0.6	8.0	5.5	11.3	
KSA-0941	0.6×8×A9.4	9.4	0.6	8.0	2.7	11.3	
KSA-1000	0.6×8×10.0	10.0	0.6	8.0	6.0	12.2	
KSA-1030	0.5×8×10.3	10.3	0.5	8.0	4.0	12.5	
KSA-1031	0.6×8×10.3	10.3	0.6	8.0	3.5	12.5	
KSA-1050	0.7×8×10.5	10.5	0.7	8.0	6.0	12.7	
KSA-1100	0.7×8×11.0	11.0	0.7	8.0	7.0	13.0	
KSA-1130	0.6×8×11.3	11.3	0.6	8.0	4.0	13.2	
KSA-1131	0.7×8×SUS11.3	11.3	0.7	8.0	6.0	13.6	
KSA-1150	0.7×8×11.5	11.5	0.7	8.0	6.0	13.6	
KSA-1200	0.7×8×12.0	12.0	0.7	8.0	5.0	14.2	
KSA-1202	0.8×8×12.0	12.0	0.8	8.0	6.0	14.2	
KSA-1250	0.7×8×12.5	12.5	0.7	8.0	5.2	15.0	
KSA-1251	0.8×8×12.5	12.5	0.8	8.0	6.0	15.0	
KSA-1270	0.6×8×12.7	12.7	0.6	8.0	4.0	15.2	
KSA-1300	0.8×10×13.0	13.0	0.8	10.0	6.0	16.0	
KSA-1350	0.8×10×13.5	13.5	0.8	10.0	5.2	16.5	
KSA-1360	0.8×8×13.6	13.6	0.8	8.0	7.5	16.5	

ホースクランプ KSA サイズ表

材質: S60C相当材 ※サイズにSUS表示のあるものはステンレス製

表面処理に関しては個別にお問い合わせください。

単位:mm

PART NAME 呼び	SIZE サイズ	D	t	B	H	D1	備考
KSA-1380	0.8 × 10 × 13.8	13.8	0.8	10.0	5.0	16.8	
KSA-1390	0.8 × 8 × 13.9	13.9	0.8	8.0	7.0	17.5	
KSA-1420	0.8 × 10 × SUS14.2(13.5)	13.3	0.8	10.0	7.5	17.0	
KSA-1450	0.8 × 10 × 14.5	14.5	0.8	10.0	7.2	17.5	
KSA-1502	0.9 × 10 × N15.0	15.0	0.9	10.0	5.5	18.5	
KSA-1503	0.9 × 10 × 15.0	15.0	0.9	10.0	6.5	18.0	
KSA-1550	0.9 × 12 × 15.5	15.5	0.9	12.0	7.0	19.0	
KSA-1551	1.0 × 15 × 15.5	15.5	1.0	15.0	7.0	19.0	
KSA-1600	0.8 × 10 × 16.0	16.0	0.8	10.0	8.5	19.5	
KSA-1601	0.7 × 10 × 16.0	16.0	0.7	10.0	9.0	19.0	
KSA-1650	0.8 × 10 × 16.5	16.5	0.8	10.0	8.0	20.5	
KSA-1652	0.8 × 8 × 16.5	16.5	0.8	8.0	7.5	20.5	
KSA-1710	0.8 × 8 × 17.1	17.1	0.8	8.0	10.0	21.4	
KSA-1720	0.8 × 12 × 17.2	17.2	0.8	12.0	8.0	21.0	
KSA-1721	1.0 × 12 × 17.2	17.2	1.0	12.0	8.0	21.0	
KSA-1722	0.8 × 10 × 17.2	17.2	0.8	10.0	8.0	21.0	
KSA-1780	0.9 × 12 × 17.8	17.8	0.9	12.0	7.0	21.8	
KSA-1850	0.8 × 10 × 18.5	18.5	0.8	10.0	8.0	22.0	
KSA-1900	0.9 × 10 × 19.0	19.0	0.9	10.0	6.5	23.0	
KSA-1980	1.0 × 10 × 19.8	19.8	1.0	10.0	8.0	24.0	
KSA-1981	1.0 × 12 × 19.8	19.8	1.0	12.0	8.5	24.0	
KSA-2020	1.0 × 12 × 20.2	20.2	1.0	12.0	11.0	25.0	
KSA-2080	0.9 × 12 × 20.8	20.8	0.9	12.0	7.5	26.0	
KSA-2150	1.2 × 12 × 21.5	21.5	1.2	12.0	8.5	26.5	
KSA-2200	1.2 × 12 × 22.0	22.0	1.2	12.0	7.7	27.0	
KSA-2300	1.2 × 12 × 23.0	23.0	1.2	12.0	8.0	28.0	
KSA-2400	1.2 × 12 × 24.0	24.0	1.2	12.0	6.5	29.0	
KSA-2500	1.2 × 12 × 25.0	25.0	1.2	12.0	8.0	31.0	
KSA-2600	1.2 × 12 × 26.0	26.0	1.2	12.0	10.0	32.0	
KSA-2800	1.2 × 12 × 28.0	28.0	1.2	12.0	7.0	34.0	
KSA-2910	1.2 × 12 × 29.1	29.1	1.2	12.0	9.5	35.8	
KSA-2950	1.4 × 15 × 29.5	29.5	1.4	15.0	15.0	36.3	
KSA-2951	1.2 × 12 × 29.5	29.5	1.2	12.0	9.0	36.0	
KSA-3100	1.4 × 15 × 31.0	31.0	1.4	15.0	12.0	38.0	
KSA-3300	1.5 × 15 × 33.0	33.0	1.5	15.0	7.0	40.5	
KSA-4000	1.4 × 15 × 40.0	40.0	1.4	15.0	15.0	49.0	