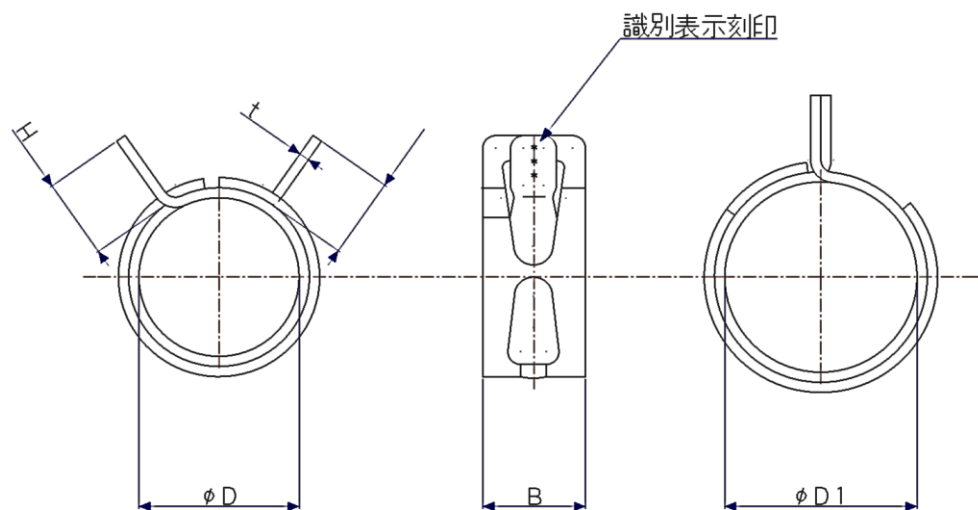


ホースクランプ KSW サイズ表



材質: S60C相当材

表面処理に関しては個別にお問い合わせください。

単位:mm

PART NAME□ 呼び	SIZE□ サイズ	D	t	B	H	D1	備考
KSW-1300	0.8 × 10 × W13.0	13.0	0.8	10.0	6.0	16.0	
KSW-1500	0.9 × 10 × W15.0	15.0	0.9	10.0	6.5	18.5	注1
KSW-1551	1.0 × 15 × W15.5	15.5	1.0	15.0	7.0	18.0	
KSW-2500	1.2 × 12 × W25.0	25.0	1.2	12.0	8.0	30.0	
KSW-2910	1.2 × 12 × W29.1	29.1	1.2	12.0	9.5	35.3	

※注1: 受注生産になります。